

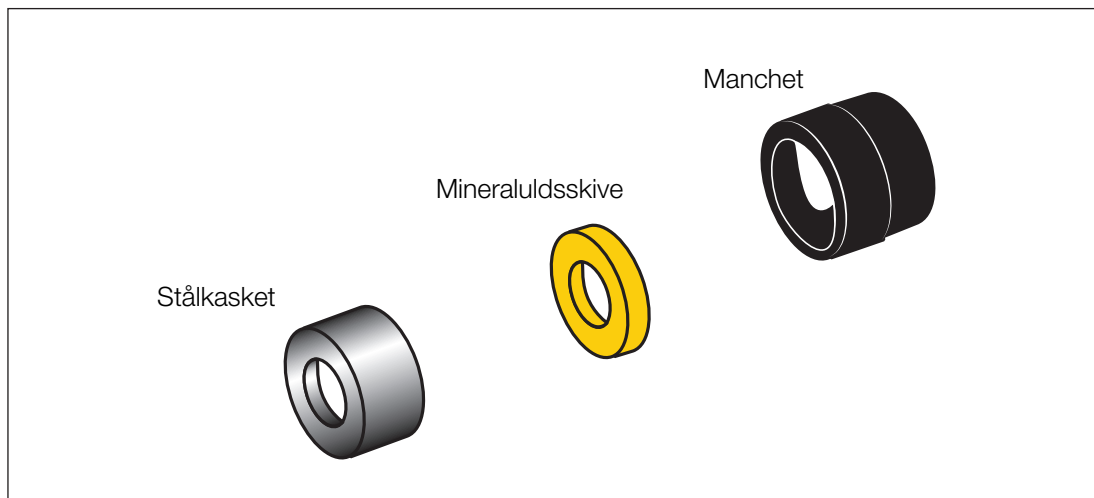
LOGSTOR HSEC

Montagevejledning - Industri



Montagevejledning HSEC - Højtemperatur endekappe

Generelt



Vigtigt!

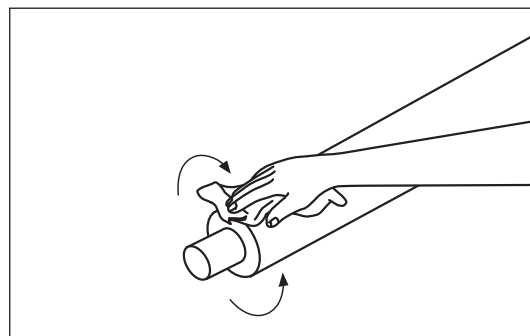
Varm aldrig direkte på eventuelle folder, da materialet vil misfarves og krakelere i overfladen.

Varm aldrig ind under manchetten, da det kan medføre varige skader på manchetten.

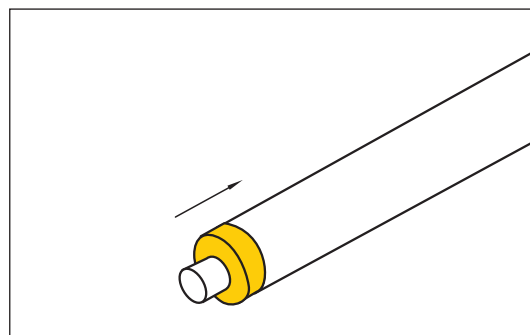
Brug brænderhoved $\varnothing 51$ mm ved alle dimensioner.

Montage

1. Rengør alle overflader i samlingsområdet.



2. Monter mineraluldsskiven på medierøret, således at den ligger an mod isoleringen.

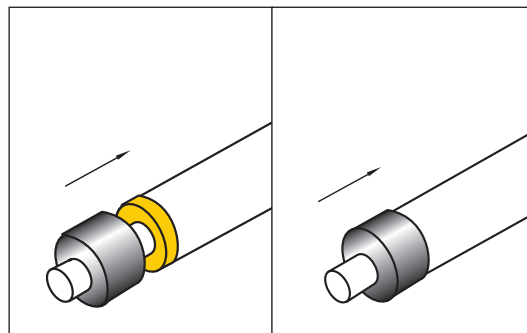


Montagevejledning HSEC - Højtemperatur endekappe

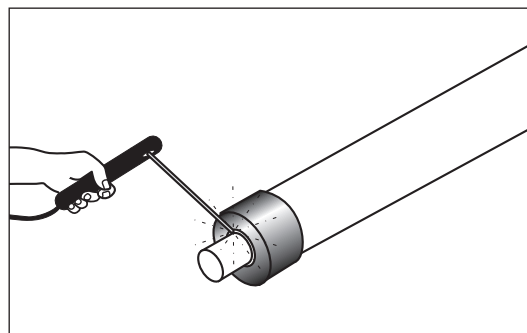
Montage, fortsat

3. Træk stålkasketten ind over medierøret og mineraluldsskiven.

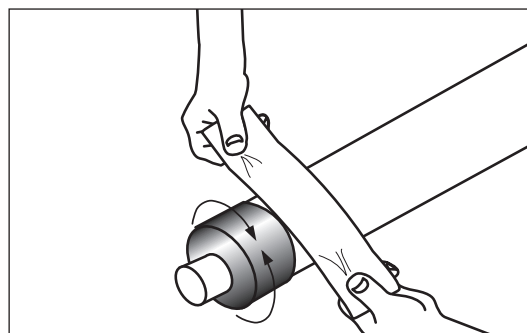
Stålkasketten er korrekt placeret, når den ligger an mod isoleringen.



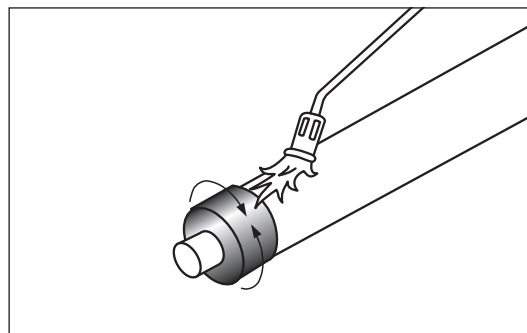
4. Stålkasketten sammensvejses med medierøret. Svejsningen skal være helt tæt.



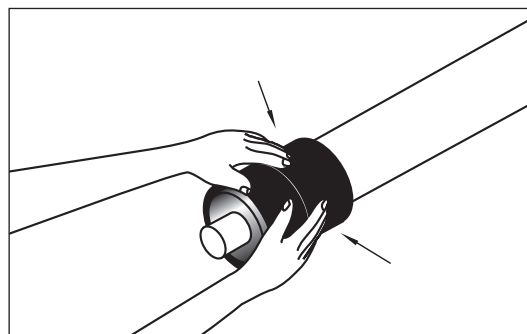
5. Slib mindst 75 mm på stålkasketten og 75 mm på kapperøret med smergellærred, kornstørrelse 60, indtil overfladerne er matte.



6. Forvarm stålkasketten og kapperøret med gasbrænder til ca. 60°C. Overfladen på kapperøret skal have et silkemat skær.



7. Fjern alt folie indvendigt i manchetten. Kontroller, at manchetten er REN og TØR ud- og indvendig. Træk manchetten ind over stålkasketten og kapperøret. Manchetten placeres ligeligt fordelt på kappe og stålkasket.

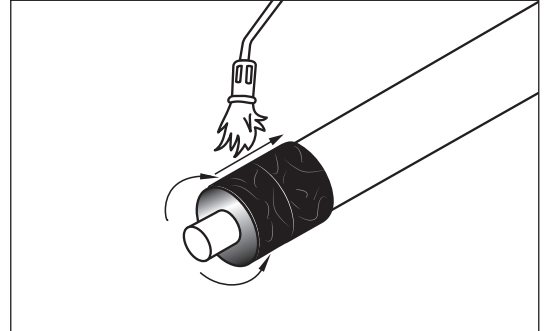


Montagevejledning HSEC - Højtemperatur endekappe

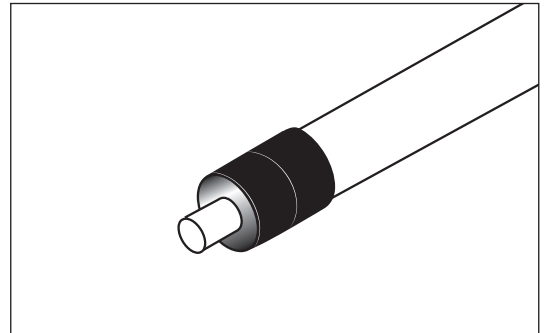
Montage, fortsat

8. Krymp manchetten i en og samme arbejdsgang - først på stålkasketten og derefter på kapperøret.

Hold flammen vinkelret på overfladen.



9. Montering er færdig, når tætningsmassen er synlig på stålkasketten og manchetten er glat.



Contact details

Denmark

LOGSTOR Denmark Holding ApS
Danmarksvej 11 | DK-9670 Løgstør

T: +45 99 66 10 00
E: logstor@kingspan.com



For the product offering in other markets please contact your local sales representative or visit www.logstor.com

Care has been taken to ensure that the contents of this publication are accurate, but Kingspan Limited and its subsidiary companies do not accept responsibility for errors or for information that is found to be misleading. Suggestions for, or description of, the end use or application of products or methods of working are for information only and Kingspan Limited and its subsidiaries accept no liability in respect thereof.

To ensure you are viewing the most recent and accurate product information, please scan the QR code directly above.

