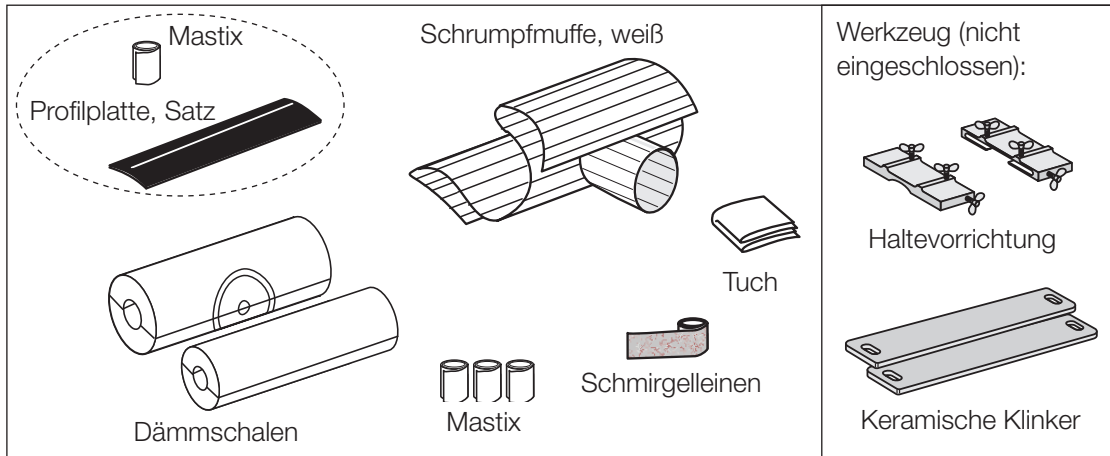


LOGSTOR TMC

Montageanleitung - Industrie





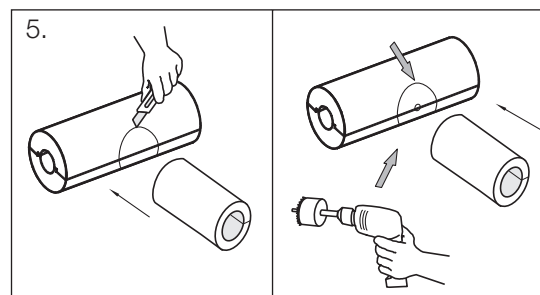
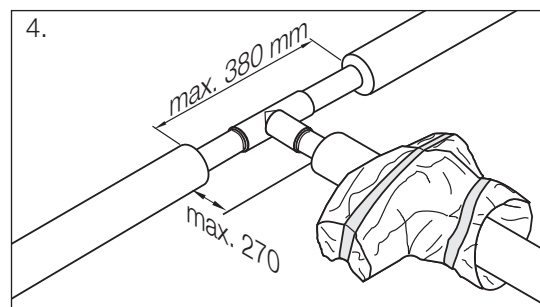
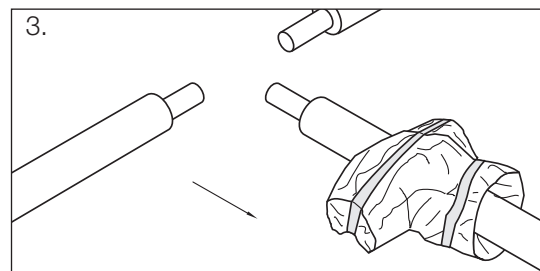
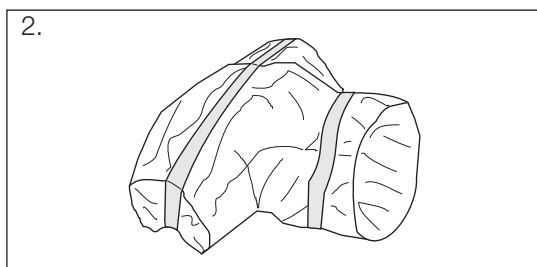
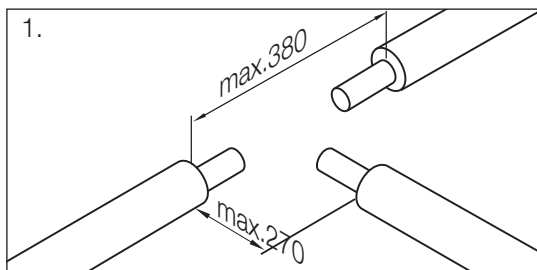
Wichtig:

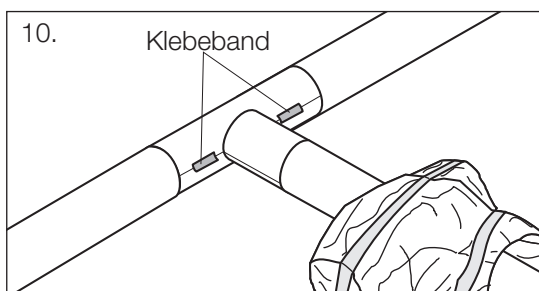
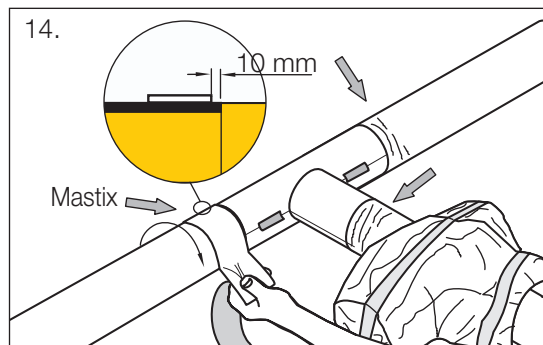
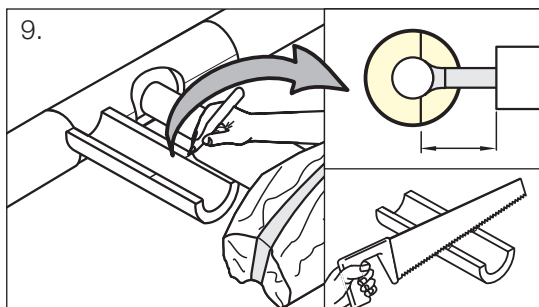
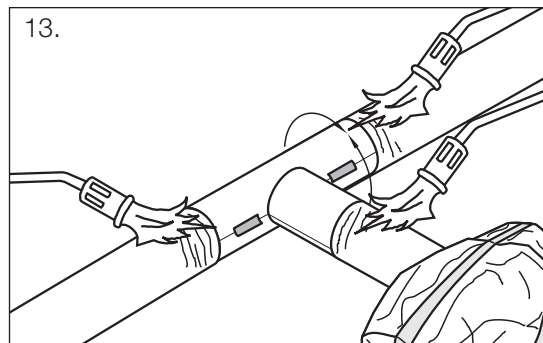
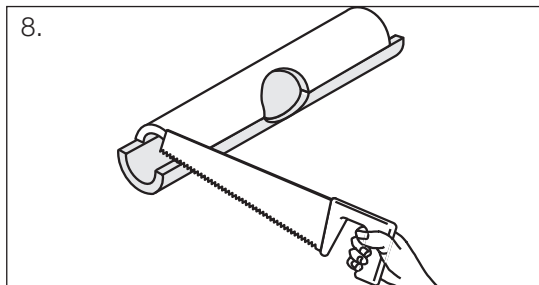
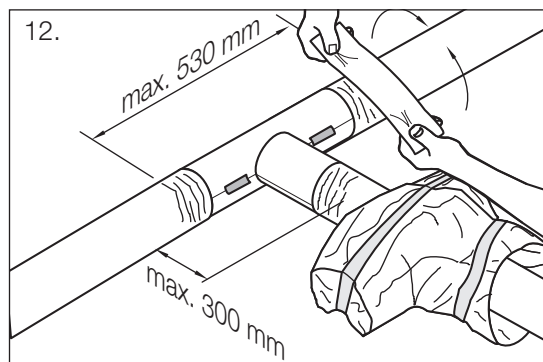
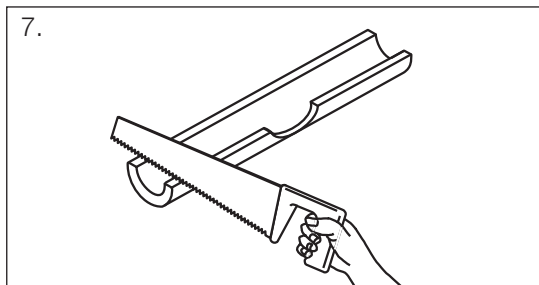
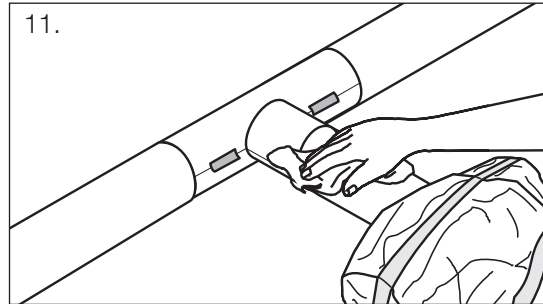
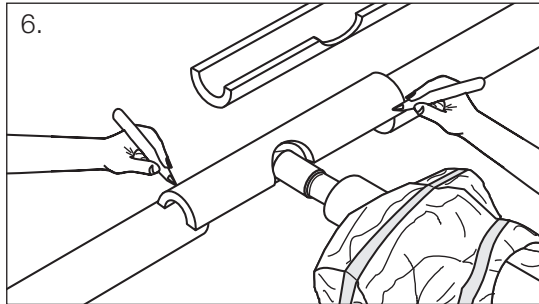
Nie direkt auf etwaigen Falzen erwärmen, da sich das Werkstoff hierdurch verfärbt und an der Oberfläche rissig wird.

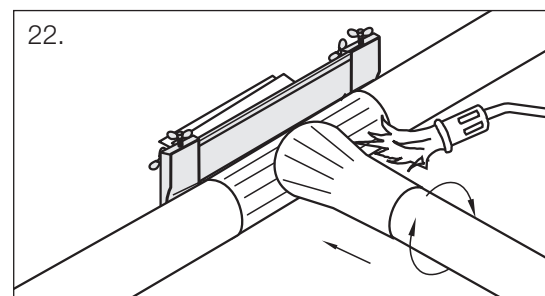
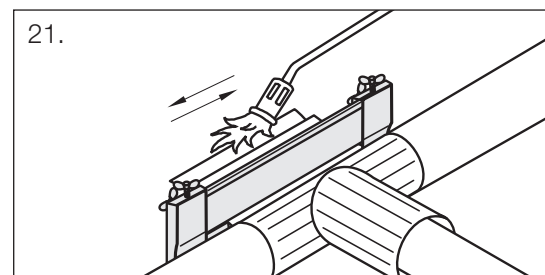
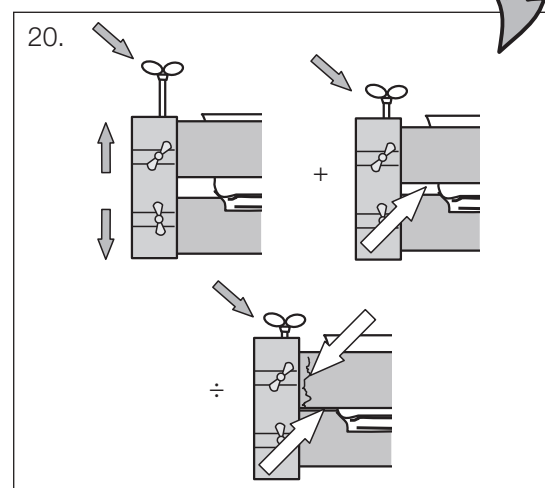
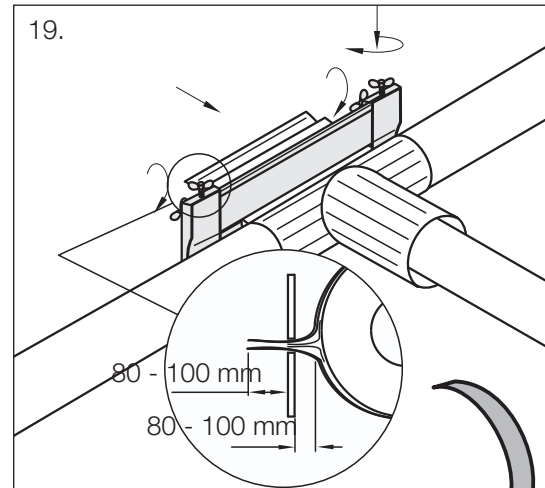
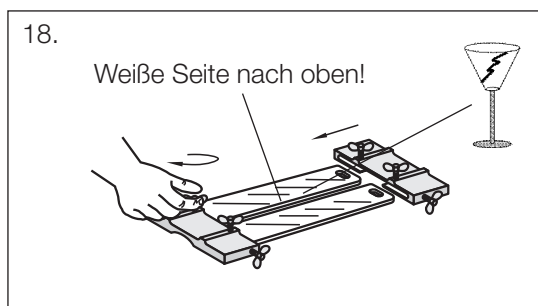
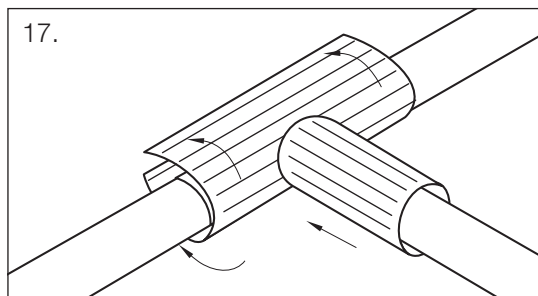
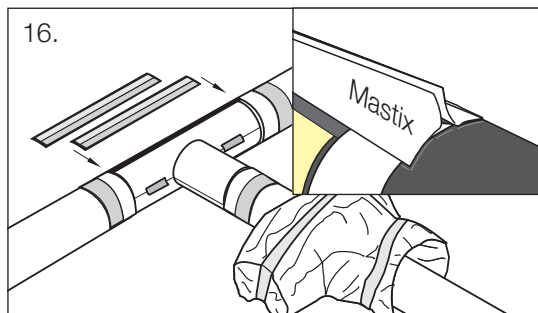
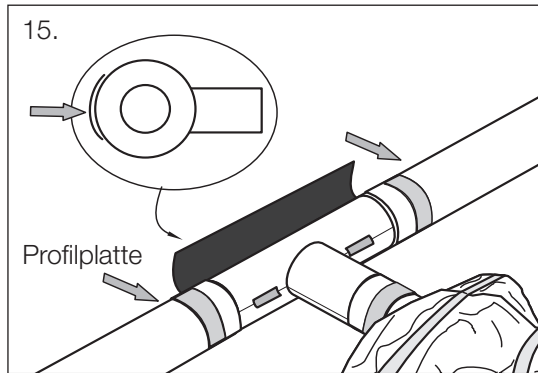
Nie unter der Muffen erwärmen, da dies zu nachhaltigen Schäden an der Muffe führen kann.

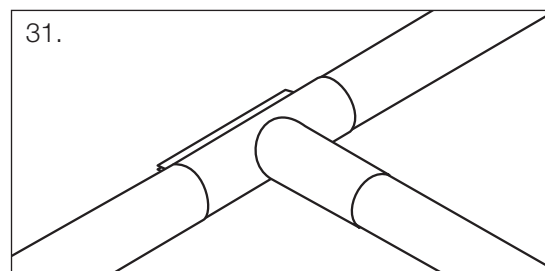
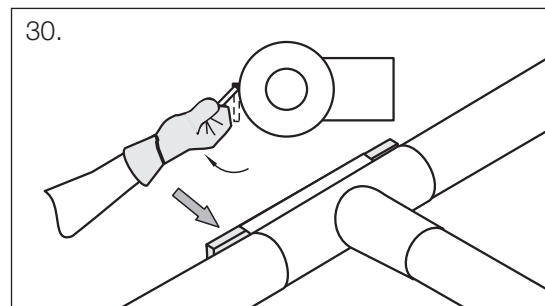
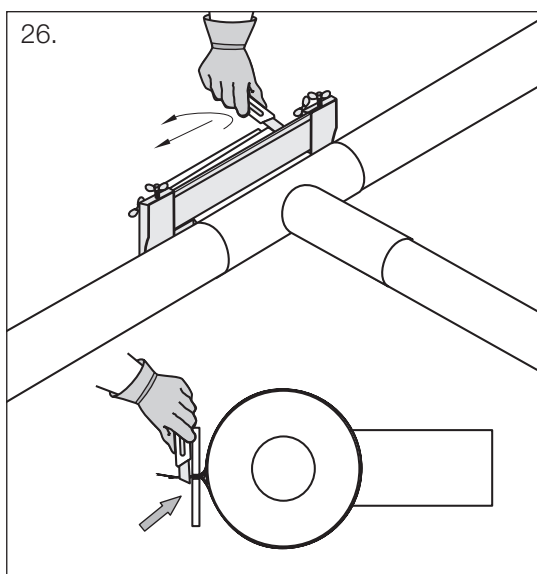
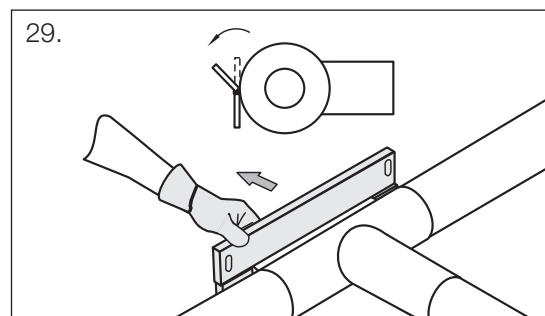
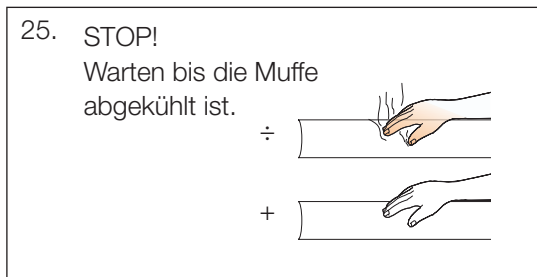
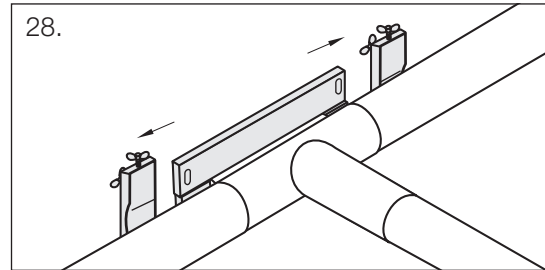
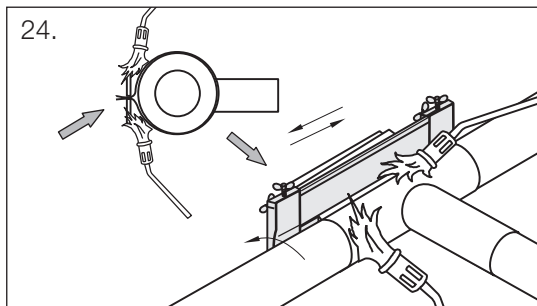
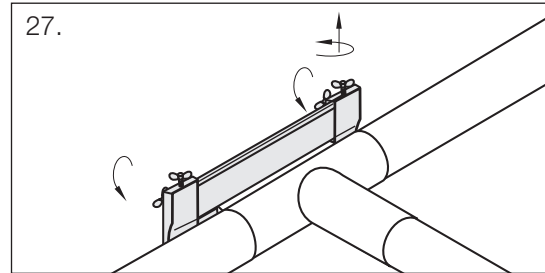
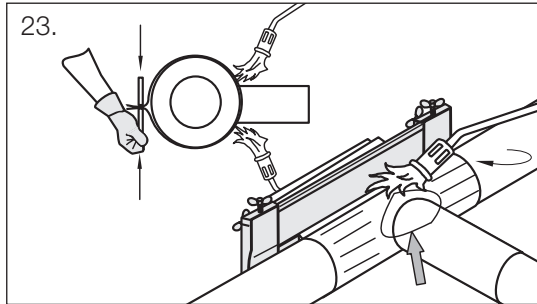
Etwaige Luftblasen unter der Muffe lassen sich mit Hilfe eines U-förmig gebogenen Schweißdrahtes beseitigen, der unter die noch warme Muffe geschoben wird.

Bei Muffen bis $\varnothing 200$ mm einen Brennerkopf $\varnothing 51$ mm, bei größeren Muffen einen Kopf $\varnothing 63$ mm benutzen.









Contact details

Denmark

LOGSTOR Denmark Holding ApS
Danmarksvej 11 | DK-9670 Løgstør

T: +45 99 66 10 00
E: logstor@kingspan.com



For the product offering in other markets please contact your local sales representative or visit www.logstor.com

Care has been taken to ensure that the contents of this publication are accurate, but Kingspan Limited and its subsidiary companies do not accept responsibility for errors or for information that is found to be misleading. Suggestions for, or description of, the end use or application of products or methods of working are for information only and Kingspan Limited and its subsidiaries accept no liability in respect thereof.

To ensure you are viewing the most recent and accurate product information, please scan the QR code directly above.

