

LOGSTOR TwinPipe

Det nyeste produkt er endnu et skridt på vejen til at opnå det mindst mulige varmetab og det laveste CO₂-udslip – fokus på totalomkostningerne



Nyt TwinPipe-produkt – 114x114/355 mm og 114x114/400 mm – som kontirør med aluminiumsdiffusionsspærre

TwinPipe er et komplet system til transmission og distribution af fjernvarme. Der kan opnås betydelige besparelser på såvel CO₂-udslip som på investerings-, anlægs- og driftsomkostningerne ved at anvende TwinPipe i stedet for enkeltrørssystemer til fjernvarmeledninger.

Med en diffusionsspærre er besparelserne med TwinPipe endnu større og mere synlige, når systemets samlede levetidsomkostninger beregnes.

Vi producerer TwinPipe ved hjælp af to metoder:

Konventionel produktionsmetode

- Lige TwinPipe
- Diameter på medierør: 26,9-219,1 mm
- Medierør i stål
- Isolering, serie 1,2 og 3
- Lambdaværdi: 0,027 W/mK

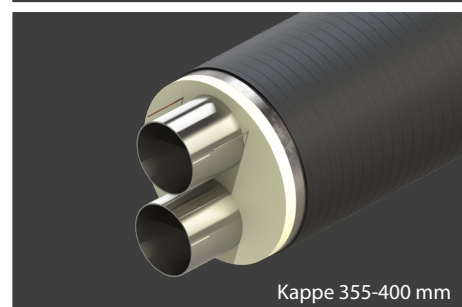
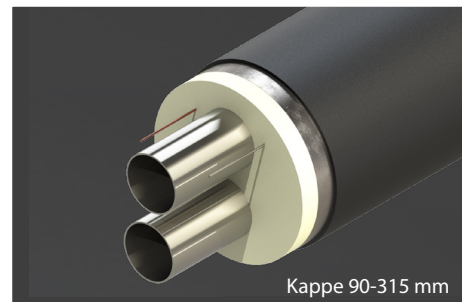
Kontinuerlig produktionsmetode

- Lige TwinPipe
- Diameter på medierør: 26,9-114,3 mm
- Medierør i stål
- Isolering, serie 1,2 og 3
- Med en diffusionsspærre, der sikrer, at isoleringsegenskaberne holdes konstant i hele levetiden
- Lambdaværdi, kappe 90-315 mm: 0,023 W/mK
- Lambdawert 114x114/355-400 mm: 0,025 W/mK

Fordele

- Lavest mulige varmetab og dermed lavere CO₂-udslip *
- Øget investeringsafkast og kortere tilbagebetalingstid, når de globale energipriser stiger *
- Lavest mulige miljøpåvirkning *
- Betydelige besparelser på driftsomkostninger *
- Nemmere planlægning og installation
- Lavere omkostninger til udgravning og installation *
- Laveste totalomkostninger *
- Færre komponenter og samlinger
- Alle fittings og samlinger er en integreret del af systemet

* Baseret på beregning af mulige rørsystemer i LOGSTOR Calculator og LOGSTOR TCO Tool.



LOGSTOR Denmark Holding ApS
Danmarksvej 11 | DK-9670 Løgstør

T: +45 99 66 10 00
E: logstor@kingspan.com



For the product offering in other markets please contact your local sales representative or visit www.logstor.com

Care has been taken to ensure that the contents of this publication are accurate, but Kingspan Limited and its subsidiary companies do not accept responsibility for errors or for information that is found to be misleading. Suggestions for, or description of, the end use or application of products or methods of working are for information only and Kingspan Limited and its subsidiaries accept no liability in respect thereof.

To ensure you are viewing the most recent and accurate product information, please scan the QR code directly above.

First Issue | 09/2022

