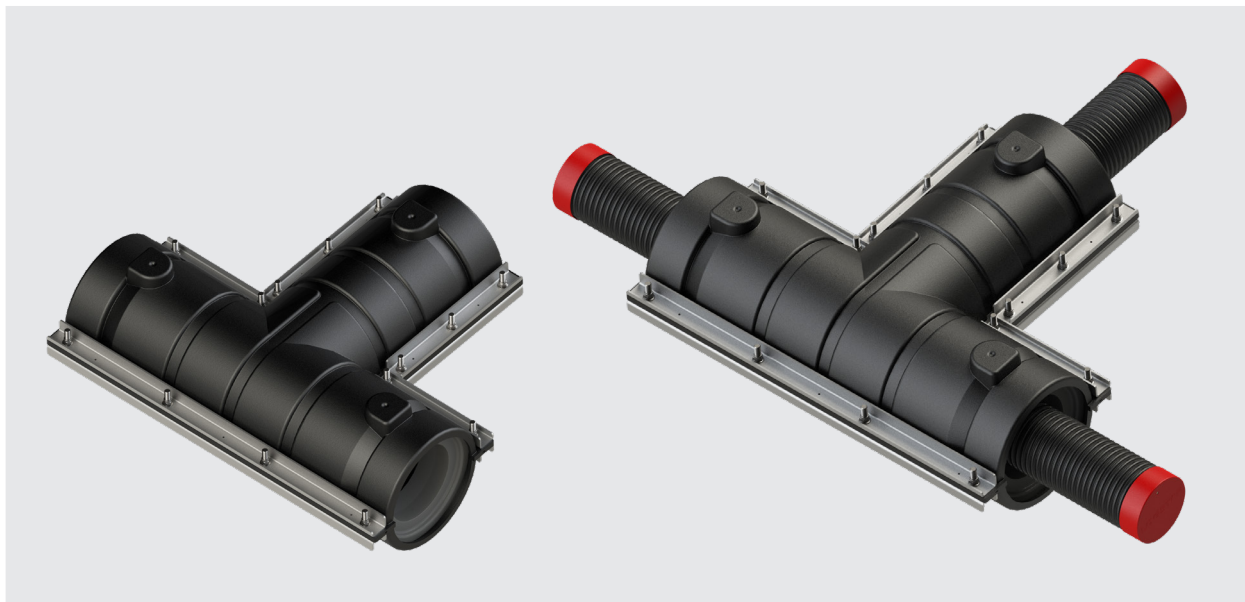


FlextraJoint T

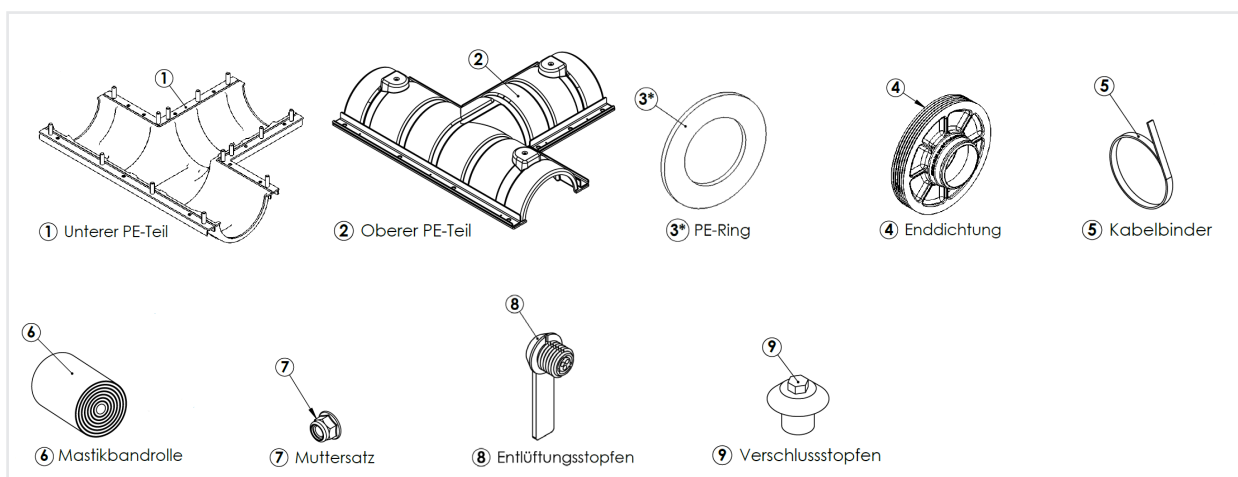
Installationsanleitung



Installationsvideo

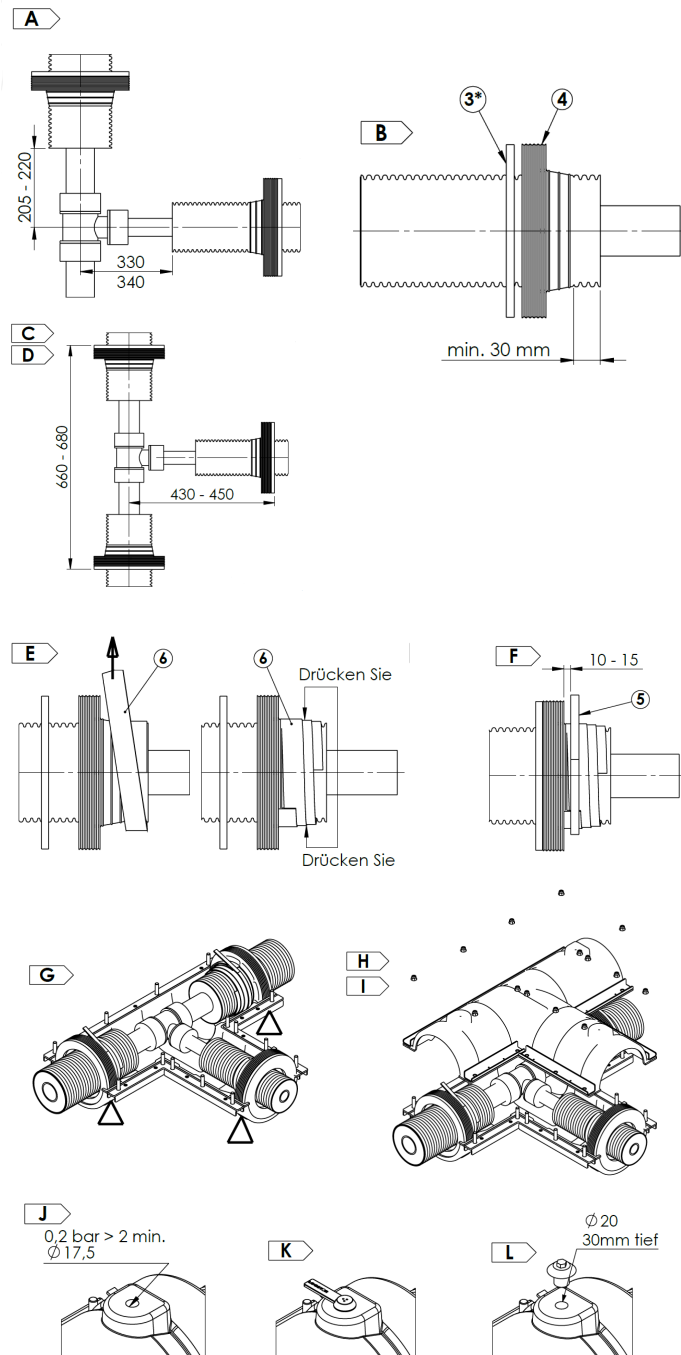


Stückliste



*für Rohrdurchmesser 90 - 140 mm

Installationsanleitung



- A** Bereiten Sie die freien Enden der Rohre gemäß der gewählten Kupplung und innerhalb der in Schritt **A** angegebenen Maße vor.
- B** Reinigen Sie das Rohr mit Alkohol, legen Sie den PE-Ring **3*** und die Enddichtung **4** auf das Gehäuse.
- C** Kupplung montieren - Rohrverbindungen herstellen.
- D** Enddichtung **4** und PE-Ring **3*** passend zum PE-Teil positionieren **1** & **2**.
- E** Gehäuse an Enddichtung abdichten - Mastik **6** vom Rohr in Richtung Enddichtung **4** mit 1/2 Überlappung auftragen und andrücken.
- F** Befestigung mit Kabelbinder 5 - max. 15 mm von der inneren Enddichtung entfernt.
- G** Schutzfolie vom Mastik entfernen und unteren PE-Teil montieren **1** - Stützen Sie das PE-Teil. Stellen Sie sicher, dass der PE-Ring und die Enddichtung innen sind.
- H** Auflageflächen reinigen und oberen PE-Teil montieren **2**.
- I** Ziehen Sie die Muttern fest **7** - das Drehmoment darf 44 Nm nicht überschreiten. Gleichmäßig von der Mitte zu den Enddichtungen hin anziehen. Bohrmaschine und Drehmomentschlüssel sind erlaubt.
- J** Dichtheitsprüfung - 0,2 bar > 2 min.
- K** Schäumen sie die Muffe. Außendurchmesser 140 mm mit Foampack Nr. 11, größere Außendurchmesser mit Schaumpack Nr. 10. Installieren sie nach dem Einfüllen des Schaums die Entlüftungsstopf
- L** Entfernen Sie die Entlüftungsstopfen **8**, überschüssigen Schaum entfernen, 20 mm Löcher bohren - Tiefe min. 30 mm, Stopfenbereich reinigen und schmirgeln, Verschlussstopfen **9** durch Eindrücken in die Bohrung montieren und mit einem 7mm Steckschlüssel festziehen, bis das Mastik an der Seiten herausquillt.

*für Rohrdurchmesser 90 - 140 mm

LOGSTOR Deutschland GmbH
Christoph-Probst-Weg 29-31 | 20251 Hamburg

T: +49 40 5409046 00
E: logstor.info@kingspan.com



Für Informationen zum Produktangebot in anderen Märkten wenden Sie sich bitte an Ihren lokalen Vertrieb oder besuchen Sie uns unter www.logstor.com.

Es wurde sorgsam auf die Richtigkeit der Angaben in dieser Publikation geachtet. Dennoch übernehmen Kingspan Limited und seine Tochtergesellschaften keinerlei Haftung für Fehler oder Informationen, die sich als irreführend erweisen. Vorschläge oder Beschreibungen im Hinblick auf die letztendliche Nutzung oder Anwendung von Produkten oder Arbeitsverfahren dienen lediglich zur Information. Kingspan Limited und seine Tochtergesellschaften übernehmen diesbezüglich keinerlei Haftung.

Um sicherzustellen, dass Ihnen die neuesten und präzisesten Produktinformationen angezeigt werden, scannen Sie bitte den QR-Code direkt über diesem Abschnitt.

Erste Ausgabe | 11/2023

1999000002110

Kingspan®